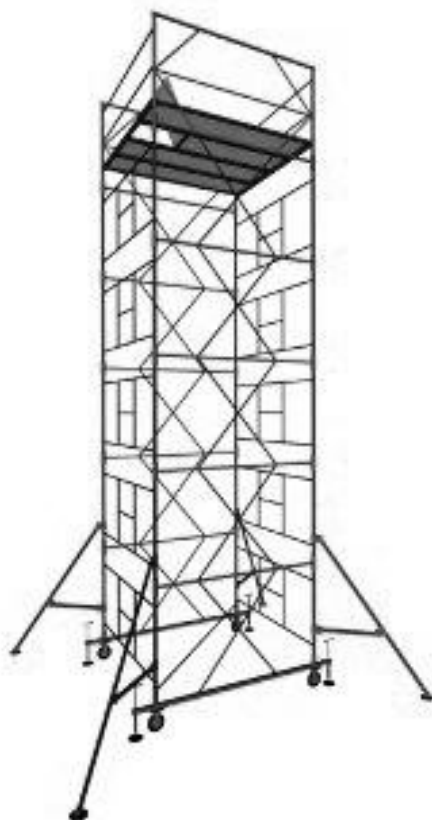


ПЕРЕДВИЖНАЯ СБОРНО-РАЗБОРНАЯ  
СТРОИТЕЛЬНАЯ ВЫШКА-ТУРА  
ВСП 250

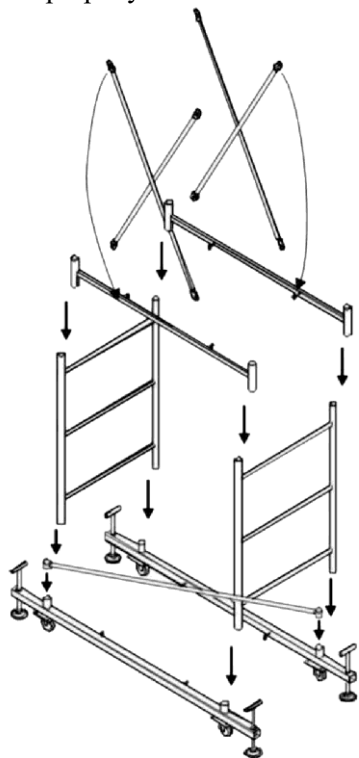
# ПАСПОРТ





## 6. ПОСЛЕДОВАТЕЛЬНОСТЬ СБОРКИ

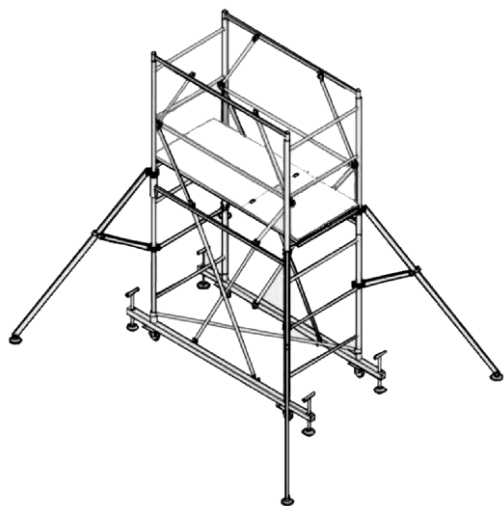
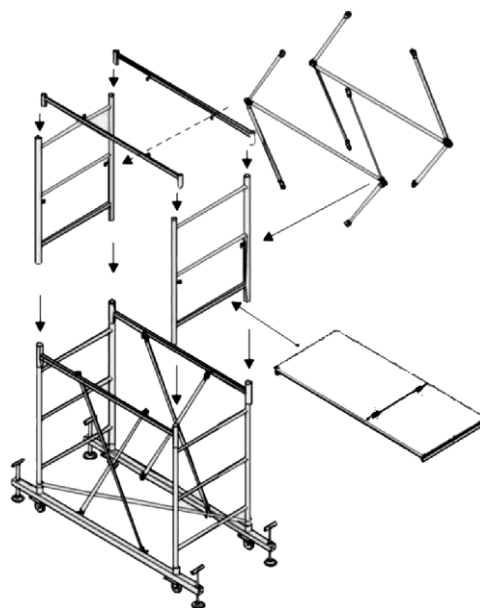
Смотри рисунок.



1. Установить и выровнять основания (1)
2. Установить на основания (1) объёмную диагональ (2)
3. Установить в основания (1) рамы рядовые (3)
4. Соединить рамы рядовые (3) гантелями рядовыми (4)
5. Зафиксировать установленную секцию рядовую (рамы+гантели) стяжками рядовыми (5)
6. Далее набор высоты осуществляется доустановкой рядовых секций

7. Завершение сборки вышки-туры осуществляется установкой секции ограждения

8. Установить в гантели рядовые (4) рамы ограждения (6)
9. Соединить рамы ограждения (6) гантелями ограждения (7)
10. Зафиксировать установленную секцию ограждения стяжками ограждения (8) и перекладинами (9)
11. На нижнюю перекладину рамы ограждения (6) установить настил (-лы) (10)



12. При необходимости, для придания вышке-туре дополнительной устойчивости, установить по углам и зафиксировать опоры-стабилизаторы

## 7. ТЕХНИКА БЕЗОПАСНОСТИ

7.1. К работе с вышкой допускаются лица прошедшие инструктаж по технике безопасности и ознакомленные с должностными инструкциями и правилами по безопасности работы с лесов, помостов, подмостей и т.д., а также ознакомленные с конструкцией и мерами безопасности, изложенными в настоящем паспорте.

7.2. При работах выше 6 метров, конструкцию необходимо крепить к стене.

7.3. Линии передач, расположенные ближе 5-ти метров, необходимо снять или заключить в деревянные короба.

7.4. Кроме мер, указанных в настоящем паспорте, необходимо также выполнять требования СНиП 12-03-2001 «Техника безопасности в строительстве».

7.5. Запрещается: превышать допустимую нагрузку на изделие, использовать элементы вышки, имеющие деформацию. Установку настила производить ниже ограждения на расстоянии не менее 1,1м. Ответственность за правильную эксплуатацию вышки и соблюдение мер безопасности лежит на потребителе.

## 8. ТЕХНИЧЕСКОЕ ОБСЛУЖИВАНИЕ ВЫШКИ

8.1. Обслуживание вышки заключается в осмотре деталей перед началом работы, в случае обнаружения деталей имеющих механические повреждения, пользоваться вышкой запрещается. В случае повреждения фанеры настила, заменить на новую, толщиной не менее 9 мм.

## 9. ТРАНСПОРТИРОВАНИЕ И ХРАНЕНИЕ

9.1. Транспортировку вышки производят транспортом любого типа, обеспечивающим сохранность элементов от повреждений.

9.2. Не допускается сбрасывать изделие при разгрузке, транспортирование волоком и другие действия, влекущие за собой повреждения элементов конструкции.

9.3. При транспортировке пакеты и ящики с элементами могут укладываться друг на друга не более чем в три яруса.

9.4. Элементы вышки должны храниться в закрытых помещениях или под навесом на прокладках, исключающих прикосновение с грунтом.

9.5. Вышку транспортируют и хранят в соответствии с ГОСТ 15150-68 по группе условий хранения ОЖ-4, в части воздействия климатических факторов внешней среды.

## 10. ГАРАНТИЙНЫЕ ОБЯЗАТЕЛЬСТВА

На вышку устанавливается гарантия 12 месяцев со дня продажи.

Дата продажи «\_\_» \_\_\_\_\_ 20\_\_ г.

Производитель оставляет за собой право вносить изменения в конструкцию изделия, не влияющие на основные технические параметры товара.

**Комплект поставки вышки-туры ВСП 250**

Общая высота, м	1,6x0,7м	2,8	4,0	5,2	6,4	7,6	8,8	---	---	---	---	---	---	---	---	---	---
	2,0x1,0 м; 2,0x2,0 м; 2,0x1,2 м; 2,0x1,5 м	2,8	4,0	5,2	6,4	7,6	8,8	10,0	11,2	12,4	13,6	14,8	16,0	17,2	18,4	19,6	20,8
Высота настила, м	1,6x0,7м	1,8	3,0	4,2	5,4	6,6	7,8	---	---	---	---	---	---	---	---	---	---
	2,0x1,0 м; 2,0x2,0 м; 2,0x1,2 м; 2,0x1,5 м	1,8	3,0	4,2	5,4	6,6	7,8	9,0	10,2	11,4	12,6	13,8	15,0	16,2	17,4	18,6	19,8
Вес, кг	1,6x0,7м	72	92	112	146	166	186	---	---	---	---	---	---	---	---	---	---
	2,0x1,0 м	87	111	133	155	192	214	236	258	280	303	325	347	369	391	414	436
	2,0x2,0 м	125	155	185	215	245	275	305	335	365	395	425	455	485	515	545	575
	2,0x1,2 м	110	136	161	187	227	252	278	304	329	355	380	406	432	457	483	508
	2,0x1,5 м	106	132	158	192	218	244	270	296	322	348	374	400	426	452	478	504
Промежуточная секция + базовый блок		1 + 1	2 + 1	3 + 1	4 + 1	5 + 1	6 + 1	7 + 1	8 + 1	9 + 1	10 + 1	11 + 1	12 + 1	13 + 1	14 + 1	15 + 1	16 + 1
№ по рисунку	Наименование элемента																
1	Основание	2	2	2	2	2	2	2	2	2	2	2	2	2	2	2	2
2	Объемная диагональ	1	1	1	1	1	1	1	1	1	1	1	1	1	1	1	1
3	Рама рядовая	2	4	6	8	10	12	14	16	18	20	22	24	26	28	30	32
4	Гантель рядовая	2	4	6	8	10	12	14	16	18	20	22	24	26	28	30	32
5	Стяжка рядовая	4	8	12	16	20	24	28	32	36	40	44	48	52	56	60	64
6	Рама ограждения	2	2	2	2	2	2	2	2	2	2	2	2	2	2	2	2
7	Гантель ограждения	2	2	2	2	2	2	2	2	2	2	2	2	2	2	2	2
8	Стяжка ограждения	8	8	8	8	8	8	8	8	8	8	8	8	8	8	8	8
9	Переключатель ограждения	2	2	2	2	2	2	2	2	2	2	2	2	2	2	2	2
10	Настил без люка	1,6x0,7м	--	--	--	--	--	--	--	--	--	--	--	--	--	--	--
		2,0x1,0 м	1	1	1	1	1	1	1	1	1	1	1	1	1	1	1
		2,0x2,0 м	3	3	3	3	3	3	3	3	3	3	3	3	3	3	3
		2,0x1,2 м	1	1	1	1	1	1	1	1	1	1	1	1	1	1	1
	2,0x1,5 м	2	2	2	2	2	2	2	2	2	2	2	2	2	2	2	2
11	Настил с люком (все размеры площадок)	1	1	1	1	1	1	1	1	1	1	1	1	1	1	1	1

Базовый блок состоит:

- 1) Основание (балки) - 2шт
- 2) Объемная диагональ - 1шт
- 3) Рама ограждения (красные) - 2шт
- 4) Гантель ограждения - 2шт
- 5) Стяжка ограждения (короткие красные) - 8шт
- 6) Переключатель ограждения - 2шт
- 7) Настилы с люком, без люка.

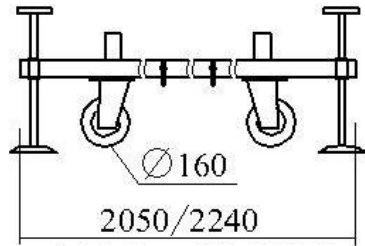
Промежуточная секция состоит:

- 1) Рама секции (синие) - 2шт
- 2) Стяжки секции (синие) - 4шт
- 3) Гантель секции - 2шт

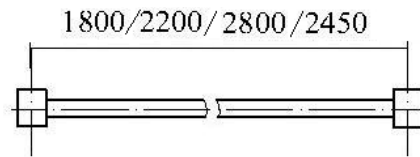
Для придания вышки-туре дополнительной устойчивости по углам устанавливают и закрепляют опоры-стабилизаторы (12).

## Эскизы элементов вышки-туры ВСП 250

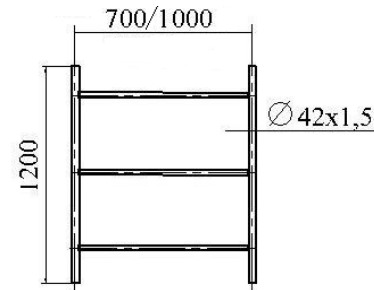
основание (1)



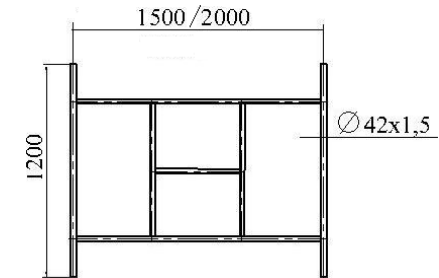
объемная диагональ (2)



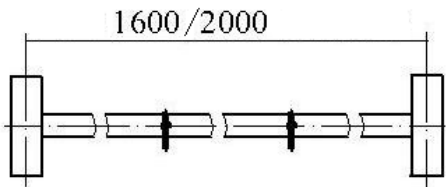
рама рядовая (3) синяя  
рама ограждения (6) красная



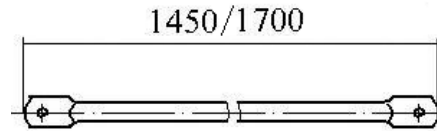
рама рядовая остальные вышки (3)  
синяя, зеленая  
рама ограждения остальные вышки (6)  
красная



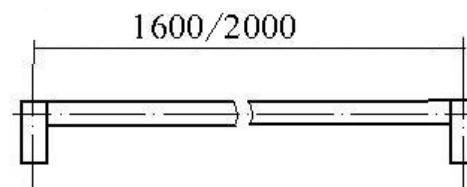
гантель рядовая (4)



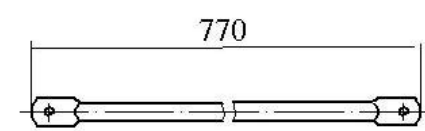
стяжка рядовая (5)



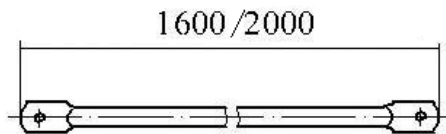
гантель ограждения (7)



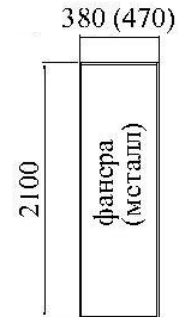
стяжка ограждения (8)



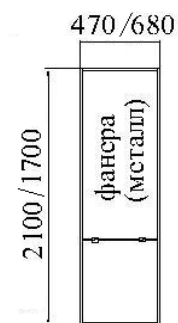
перекладина ограждения (9)



настил без люка (10)



настил с люком (11)



опора-стабилизатор (12)

